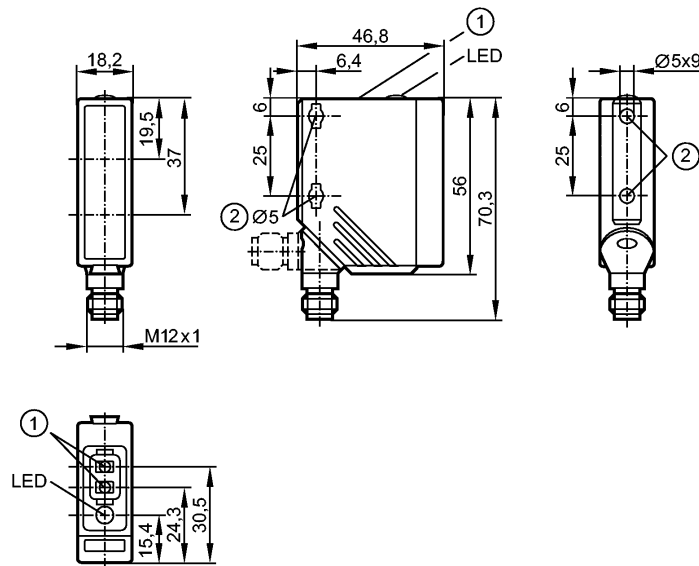


O5P500

O5P-FPKG/US100

Czujniki optyczne



- 1: Przyciski do programowania
- 2: Przy zastosowaniu śruby montażowej M5 -> max. moment dokręcający wynosi 2 Nm.

Odbiornik w górnej soczewce, Nadajnik w dolnej soczewce

Made in Germany



Cechy produktu

Czujnik refleksyjny

Prostopadłościan plastikowy

Wtyk męski

Filtr polaryzacyjny

funkcja uczenia

Blokada elektroniczna

Zasięg działania 0,075...10m (Odbłyśnik Ø 80 (E20005))

nastawny

Dane elektryczne

Wykonanie elektryczne	DC PNP
Napięcie zasilania [V]	10...36 DC
Pobór prądu [mA]	20
Rodzaj światła	Światło czerwone 624 nm
Klasa ochrony	II
Ochrona przed odwrotną polaryzacją	tak

Wyjścia

Wyjście	światło-włącz / ciemno-włącz programowalne
Spadek napięcia [V]	< 2,5
Prąd znamionowy [mA]	200
Zabezpieczenie przed zwarcieniem	impulsowe
Zabezpieczenie przed przeciążeniem	tak
Częstotliwość przełączania [Hz]	2000

Strefa działania

Zasięg działania [m]	0,075...10 (Odbłyśnik Ø 80 (E20005))
Zasięg w odniesieniu do odbłyśnika pryzmatycznego [m]	Ø 80 mm 0,075...10 50 x 50 mm 0,075...10

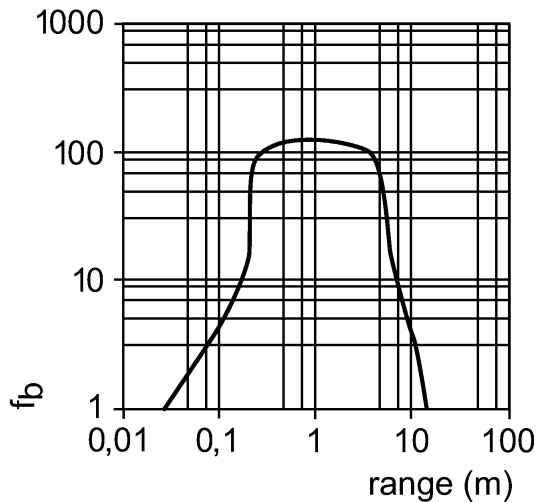
O5P500

O5P-FPKG/US100

Czujniki optyczne

Średnica plamki światła [mm] 250 (dla maksymalnego zasięgu)

Wykres funkcji wzmocnienia



Warunki otoczenia

Temperatura otoczenia [°C] -25...60

Stopień ochrony IP 67

Testy / dopuszczenia

EMC EN 60947-5-2

MTTF [- gwarancja] 435

Dane mechaniczne

Materiał obudowy obudowa: PA; maskownica: stal kwasoodporna; Przyciski: TPU

Materiał soczewki PMMA

Waga [kg] 0,068

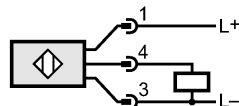
Wyświetlacze / elementy robocze

Wskazanie statusu wyjścia LED żółty

Połączenie elektryczne

Połączenie Konektor M12

Schemat połączeń



Uwagi

Uwagi Napięcie eksploatacji "supply class 2" zgodnie z cULus

Sztuk w opakowaniu [sztuk] 1